

SL

 系列  
SERIES

 105°C 長壽命品 10000~12000 小時  
 壽命：105°C 10000~12000 小時

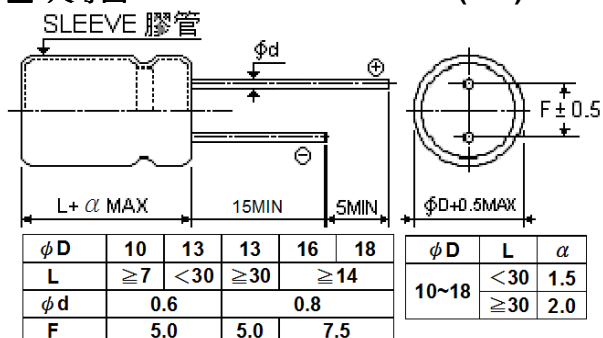
 105°C LONG LIFE 10000~12000 hrs  
 Load Life :105°C 10000~12000 hours

### ■ 規格表 SPECIFICATIONS

項目 Items	特性 Characteristics							
使用溫度範圍 Category Temperature Range	-25~+105°C							
額定電壓範圍 Rated Voltage Range	160~450V.DC							
靜電容量容許差 Capacitance Tolerance	±20%(M)(25°C, 120Hz)							
洩漏電流 Leakage Current (MAX)	$I \leq 0.03CV + 40 \mu A$ (施加額定電壓 5 分鐘後) $I \leq 0.03CV + 40 \mu A$ (After 5 minutes application of rated voltage)							
	I : 洩漏電流 Leakage Current( $\mu A$ ) C : 額定靜電容量 Rated Capacitance( $\mu F$ ) V : 額定電壓 Rated Voltage(V)							
散逸因素(tan $\delta$ ) Dissipation Factor (MAX)	額定電壓(V) Rated Voltage	160	200	250	350	400	450	25°C 120Hz
	tan $\delta$	0.15	0.15	0.15	0.20	0.20	0.20	
高溫負荷 Load Life	105°C 恆溫施加額定電壓(含紋波電流)如下列壽命時間後，必須滿足下列的值。 After life test with rated ripple current at 105°C conditions stated in the table below, the capacitors shall meet the following requirements.							
	靜電容量變化率 Capacitance Change	初期值±25%以內 Within ±25% of the initial value						
	散逸因素(tan $\delta$ ) Dissipation Factor	規格值 200%以下 Not more than 200% of the specified value						
	洩漏電流 Leakage Current	規格值以下 Not more than the specified value						
高溫放置 Shelf Life	105°C 恆溫不施加額定電壓 1000 小時後，必須滿足下列的值。 After applying no rated voltage for 1000hrs at 105°C. The capacitors shall meet the following requirements.							
	靜電容量變化率 Capacitance Change	初期值±20%以內 Within ±20% of the initial value						
	散逸因素(tan $\delta$ ) Dissipation Factor	規格值 200%以下 Not more than 200% of the specified value						
	洩漏電流 Leakage Current	規格值 200%以下 Not more than 200% of the specified value						
突波電壓(V) Surge Voltage	額定電壓(V) Rated Voltage	160	200	250	350	400	450	
	突波電壓(V) Surge Voltage	200	250	300	400	450	500	
低溫特性 (合成阻抗比) Impedance Ratio (MAX)	額定電壓(V) Rated Voltage	160	200	250	350	400	450	120Hz
	Z(-25°C) / Z(25°C)	4	4	4	8	8	15	

### ■ 尺寸圖 DIMENSIONS

(mm)



### ■ 紋波電流補償係數 MULTIPLIER FOR RIPPLE CURRENT

(1) 頻率係數 Frequency coefficient

頻率(Hz) Frequency		60(50)	120	1k	≥10k
係數 Coefficient	160~250WV	0.80	1.00	1.15	1.20
	350~450WV	0.80	1.00	1.30	1.50

■ 尺寸一覽表，額定紋波電流一覽表 STANDARD SIZE, RATED RIPPLE CURRENT

Size  $\phi$  D×L(mm), Ripple Current (mA r.m.s./105°C, 120Hz)

額定電壓 WV(V.DC) 額定 靜電容量 Cap(μF)	160 (2C)		額定電壓 WV(V.DC) 額定 靜電容量 Cap(μF)	200 (2D)		額定電壓 WV(V.DC) 額定 靜電容量 Cap(μF)	250 (2E)	
	Size	Ripple		Size	Ripple		Size	Ripple
22	10×13	170	15	10×13	140	10	10×13	120
33	10×16	220	27	10×16	210	18	10×16	180
47	10×21	300	39	10×21	290	22	10×21	230
56	10×25	360	47	10×25	340	27	10×25	270
82	13×21	400	68	13×21	370	47	13×21	330
100	13×26	485	82	13×26	460	56	13×26	400
120	13×31	575	100	13×31	550	68	13×31	480
150	16×24	640	120	16×24	600	82	16×24	520
220	16×32	885	180	16×32	830	120	16×32	710
270	16×36	1035	220	16×36	970	150	16×36	850
330	18×36	1215	270	18×36	1150	180	18×36	990
390	18×41	1400	330	18×41	1350	220	18×41	1160

額定電壓 WV(V.DC) 額定 靜電容量 Cap(μF)	350 (2V)		額定電壓 WV(V.DC) 額定 靜電容量 Cap(μF)	400 (2G)		額定電壓 WV(V.DC) 額定 靜電容量 Cap(μF)	450 (2W)	
	Size	Ripple		Size	Ripple		Size	Ripple
6.8	10×13	90	5.6	10×13	80	4.7	10×13	70
10	10×16	125	10	10×16	120	8.2	10×16	100
15	10×21	170	12	10×21	150	12	10×21	150
18	10×25	200	15	10×25	180	15	10×25	180
27	13×21	230	27	13×21	220	22	13×21	200
33	13×26	280	33	13×26	270	27	13×26	240
47	13×31	360	39	13×31	320	33	13×31	280
56	16×24	390	47	16×24	360	39	16×24	315
82	16×32	540	68	16×32	480	56	16×32	430
100	16×36	620	82	16×36	560	68	16×36	490
120	18×36	730	100	18×36	660	82	18×36	580
150	18×41	870	120	18×41	770	100	18×41	670

■ 耐久性 ENDURANCE

□ 56 μF-250V 13×26    △ 68 μF-400V 16×32    ▲ 82 μF-450V 18×36

